

BOMBAS DE PISCINA

INVER WARRIOR	20
VARIADOR FRECUENCIA POWER+	21
SERIE CORAL 1	22
SERIE CORAL 2	23
SERIE WINNER	24
SERIE SUPRA	25
SERIE MAGNUS	26
SERIE VARIO MAGNUS	27
SERIE [E] MAGNUS	28
VARIADOR DE FRECUENCIA [E]JOY	29
VARIADOR DE FRECUENCIA [E]POOL	29
SERIE CF-2	30
SERIE CF-4	31

BOMBAS DE PISCINA

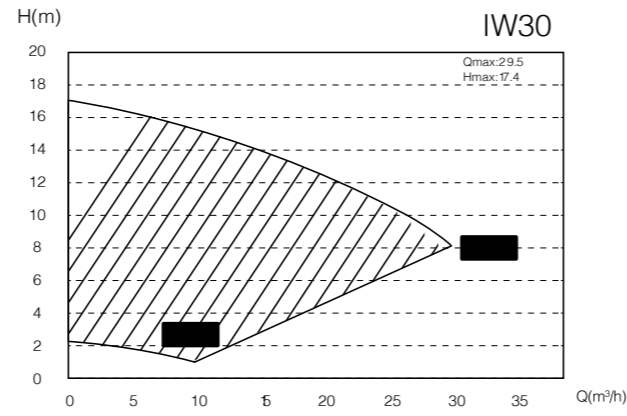
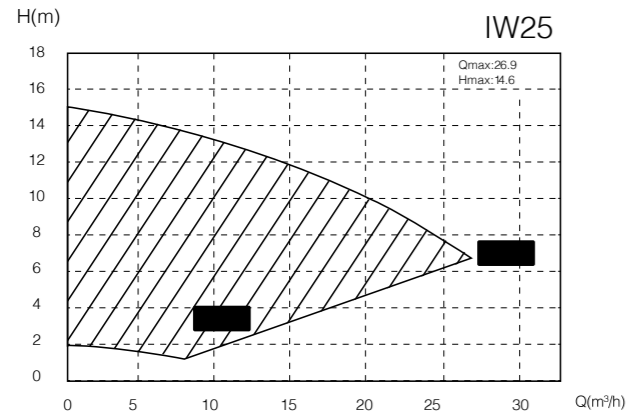
INVER WARRIOR (MOTOR DE IMANES PERMANENTES)

DESCRIPCIÓN

La tecnología InverSilence, ha sido desarrollada por Aquagem para las soluciones de bombas más silenciosas y económicas. Se combina con la tecnología de inversor completo, el sistema hidráulico de voluta y el motor sin escobillas de CC, no solo permite que la bomba funcione de manera inteligente entre el 30% y el 100 % de su capacidad para cumplir con diferentes aplicaciones como filtración y retrolavado, sino que también reduce el nivel de sonido en más de un 30% y llegar a **ahorrar un 90% de energía**.



MODELO	VOLUMEN PISCINA ACONSEJADO (m³)	P1 (Kw)	VOLTAJE	Q MÁX (m³/h)	H MÁX m.c.a.
IW25	40-70	1.05	230 V	26.9	14.6
IW30	50-80	1.4	230 V	29.5	17.4



COMPARACIÓN DEL NIVEL DE RUIDO



CONTROLADOR INTELIGENTE COMPLETAMENTE TÁCTIL

AI/MI modos opcionales:

Modo Auto Inverter:
Después de configurar el flujo de agua, la bomba puede detectar automáticamente la presión del sistema y ajustar la capacidad de funcionamiento.

Modo Manual Inverter:
La capacidad de funcionamiento se puede configurar manualmente de acuerdo con las diferentes necesidades de la aplicación.

Lectura de consumo de potencia

Lectura de flujo

Retrolavado con un click

OTRAS CARACTERÍSTICAS

Control externo - RS485 modbus, entrada digital, entrada analógica, salida relé
Permite que la bomba sea operada por otros equipos.

WIFI opcional
La bomba se puede manejar en cualquier momento, en cualquier lugar.

Soft start - protección total del sistema eléctrico
Con la tecnología full inverter, la bomba comenzará desde 0 amperios hasta los amperios nominales de manera constante. No hay riesgo para el sistema eléctrico.

BOMBAS DE PISCINA

VARIADOR FRECUENCIA POWER+

DESCRIPCIÓN

Variador de frecuencia para bombas de piscina.

POWER+ PARA AHORROS INTELIGENTES

Power+ es un variador de frecuencia que se adapta a cualquier bomba del mercado. Modula la frecuencia eléctrica (Hz) que recibe la bomba y con ello mejoramos rendimientos y reducimos los consumos eléctricos al conseguir que el equipo funcione en el punto más óptimo requerido en cada momento de la filtración. Puede elegir entre 35 velocidades diferentes entre 1200-2900r.p.m. con un incremento de 50r.p.m. para cumplir con diferentes aplicaciones que no necesitan la velocidad y potencia total de la bomba, como calefacción, filtración, circulación y aspiración

BENEFICIOS ADICIONALES POWER+

Programa temporizador de 4 memorias: para operaciones de 24 horas, cada uno con una velocidad individual para diferentes características de la piscina, filtración o calefacción, aprovechando mejor la tarifa eléctrica a diferentes horas del día.

- Ahorro de 80% de energía
- 25% de reducción de ruido
- Filtración mejorada
- 4 temporizadores para funcionamiento las 24 horas
- Vida útil más larga

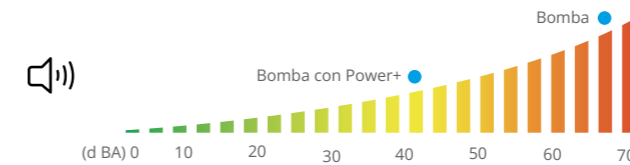


La opción perfecta para transformar una bomba tradicional ya instalada en una bomba con variador de frecuencia incorporado

AJUSTES Y FUNCIONAMIENTO DEL PANEL DE CONTROL



COMPARACIÓN DEL NIVEL DE RUIDO



MODELO	CONDICIÓN OPERACIÓN (°C)	ALIMENTACIÓN EQUIPO	VOLTAJE SALIDA (V)	POTENCIA BOMBA (W)	CONSUMO BOMBA (A)	PROTECCIÓN	RANGO VELOCIDAD (r.p.m.)
POWER+ 1100	-10 - +40°C	230 V	230 V	MÁX 1.1 Kw	MÁX 6A	IP65	1200-2900
POWER+ 2200				MÁX 2.2 Kw	MÁX 12A		

BOMBAS DE PISCINA

SERIE CORAL 1

DESCRIPCIÓN

Electrobomba autoaspirante para piscinas, con prefiltro incorporado.

Prefiltro con tapa de policarbonato transparente, que permite observar fácilmente el estado del cesto prefiltro. Sistema de cierre roscado, asegurando el perfecto ajuste de la tapa.

Apta para su uso en piscinas con sistemas de cloración salina. Las bombas se deberán proteger con un guardamotor adecuado.

CARACTERÍSTICAS DE CONSTRUCCIÓN

- **Cuerpo bomba** fabricado en polipropileno reforzado con fibra de vidrio, resistente a los productos químicos de la piscina, garantizando así una larga y excelente duración.
- **Eje del motor** fabricado en acero inoxidable AISI 316L.
- **Tapa prefiltro** en metacrilato transparente, cuerpo en polipropileno + fibra de vidrio y turbina en PPO, más resistente a las agresiones químicas

LÍMITES DE EMPLEO

Aspiración hasta 2,5 m.
Temperatura máx. del líquido bombeado 40°C.

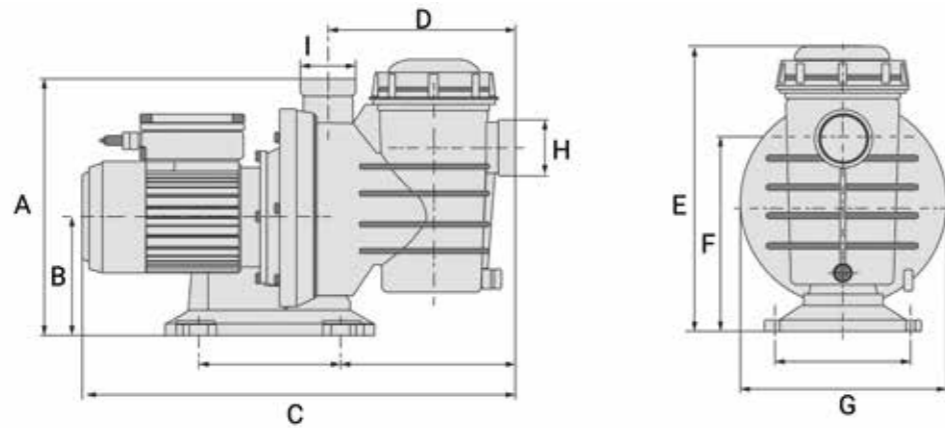
PRESTACIONES

- **Conexiones de aspiración e impulsión** con racores de 50mm incluidos.
- **Motor cerrado** completamente silencioso, con protección IP-55, a 2850r.p.m. Tensión de alimentación monofásica a 230V o trifásica a 400V.



MODELO	POTENCIA DE MOTOR (P2)		AMPERIOS		TABLA DE RENDIMIENTOS												
			230 II	400 V III	Q m³/h	0	3	6	9	12	15	18	21	24	27	28	
	HP	Kw	L/min	0	50	100	150	200	250	300	350	400	450	466,66			
CORAL 1-05	0,5	0,37	3,8	1,3	H m.c.a.	12,5	12,2	12,1	11	10	8	6					
CORAL 1-08	0,75	0,55	4,6	1,6		15	14,5	14	13	12	10	8	4,5				
CORAL 1-10	1	0,75	5,8	2		17,5	17	16,2	15	14	12	10	7	4			
CORAL 1-15	1,5	1,1	7	2,5		18,5	18,3	18	17	16	15,5	14	12	10	6,5	5	

MEDIDAS Y PESOS



MODELO	DIMENSIONES									PESO BRUTO
	A	B	C	D	E	F	G	H	I	
CORAL 1-05	308	142	520	225	331	225	238	1½ ROSCA INTERIOR	1½ ROSCA INTERIOR	10,2 Kg
CORAL 1-08										12,1 Kg
CORAL 1-10										12,5 Kg
CORAL 1-15										13,2 Kg

BOMBAS DE PISCINA

SERIE CORAL 2

DESCRIPCIÓN

Electrobomba autoaspirante para piscinas, con prefiltro incorporado.

Prefiltro con tapa de policarbonato transparente, que permite observar fácilmente el estado del cesto prefiltro. Sistema de cierre roscado, asegurando el perfecto ajuste de la tapa.

Apta para su uso en piscinas con sistemas de cloración salina. Las bombas se deberán proteger con un guardamotor adecuado.

CARACTERÍSTICAS DE CONSTRUCCIÓN

- **Cuerpo bomba** fabricado en polipropileno reforzado con fibra de vidrio, resistente a los productos químicos de la piscina, garantizando así una larga y excelente duración.
- **Eje del motor** fabricado en acero inoxidable AISI 316L.
- **Tapa cuerpo bomba** turbina y difusor en Noryl.

LÍMITES DE EMPLEO

Aspiración hasta 3 m.
Temperatura máx. del líquido bombeado 40°C.

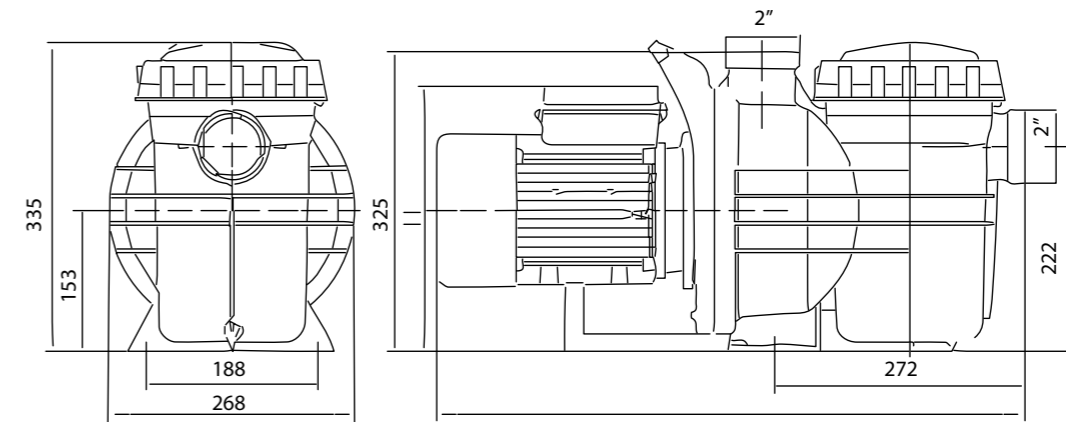
PRESTACIONES

- **Conexiones de aspiración e impulsión** con racores de 63mm incluidos.
- **Motor cerrado** completamente silencioso, con protección IP-55, a 2850r.p.m. Tensión de alimentación monofásica a 230V o trifásica a 400V.



MODELO	POTENCIA DE MOTOR (P2)		AMPERIOS		TABLA DE RENDIMIENTOS													
			230	400	H m.c.a.	0	13	17	20	23	26	29	33	38	41	46		
	HP	Kw	Q m³/h	0	13	17	20	23	26	29	33	38	41	46				
CORAL 2-75	0,75	0,55	5,2	2	Q m³/h	15	12	10	6	4								
CORAL 2-100	1	0,75	7	2,5		19		14	12	10	8	6	4					
CORAL 2-150	1,5	1,1	8,6	3,2		19			15	12	10	8	7	4	5			
CORAL 2-200	2	1,5	10	3,9		21				15	12	10	8	6	4			
CORAL 2-300	3	2,2	14	4,9		23					15	12	10	8	6	4		

MEDIDAS



Longitud de 0,75HP a 1,5HP: 603mm | de 2HP: 616mm | de 3HP: 640mm

SERIE WINNER

DESCRIPCIÓN

Electrobomba autoaspirante para piscinas muy silenciosa, con prefiltro incorporado de grandes dimensiones que genera una gran capacidad de filtración. Apta para uso con cloración salina, gracias al sello mecánico en AISI-316 que incorpora.

MATERIALES

Cuerpo de bomba en polipropileno + fibra de vidrio. Eje en acero inoxidable en AISI-316. Rodete en Noryl. Sello mecánico en acero inoxidable AISI-316. Rodamientos lubricados de por vida. Pintura por cataforesis. Tornillería en acero inoxidable AISI-304. Base soporte en aluminio. Tapa prefiltro en policarbonato transparente.

MOTOR

Motor asíncrono de eficiencia IE3, 2.900 r.p.m, grado protección IP55 y clase F. Sonoridad máxima de 69dB. Las versiones monofásicas incorporan protección térmica. Temperatura ambiente 40°C.

TEMPERATURA

Temperatura máxima del agua 40°C.

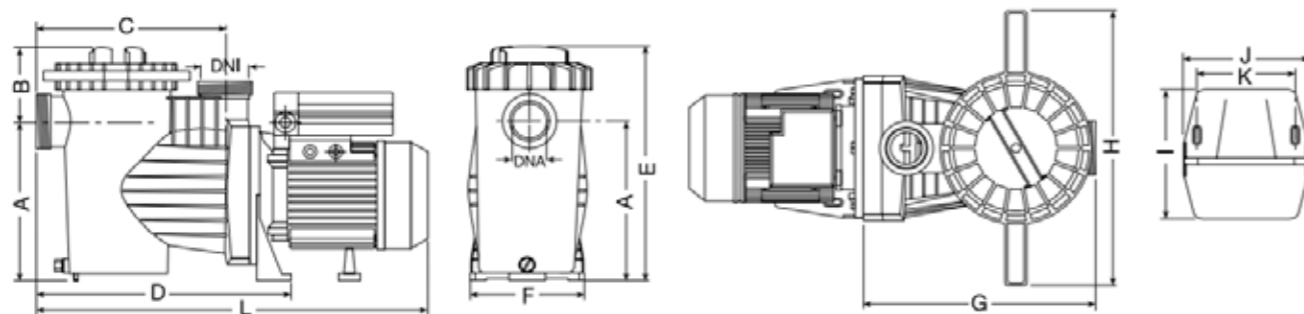
CONEXIONES

Conexiones: Rosca (hembra 2") / Racores (encolar DN63)



MODELO	POTENCIA DE MOTOR (P2)		COND. μF	CONSUMO (A)			TABLA DE RENDIMIENTOS											
	HP	Kw		230 II	230 III	400 III	H m.c.a.	4	6	8	10	12	14	16	18	21		
WINNER-50	0,5	0,37	20	4,2	3	1,7	0 m ³ /h	17,7	16	14	11,5	7,7						
WINNER-75	0,75	0,55	20	5	3,5	2		20	18,2	16,5	14	11	6					
WINNER-100	1	0,75	25	5,5	3,8	2,2		24	22	20	18	15	11	5				
WINNER-150	1,5	1,1	30	7,3	5	2,9		27,5	25,5	23,5	21,5	19	16	12	6			
WINNER-200	2	1,5	40	9,2	6	3,5		-	28,2	26,5	24,3	22	19	15,2	10,5	3		
WINNER-300	3	2,2	40	12,2	8,6	5		-	32,5	31	29	26	23	19,5	15,2	9,8		

MEDIDAS Y PESOS



MODELO	A	B	C	D	E	F	G	H	I	J	K	L	L1	A1	H1	PESO Kg
WINNER-50	216	109	265	370	325	206	325	400	220	205	160	550	630	230	360	12,7
WINNER-75												550	630	230		12,5
WINNER-100												550	630	230		13,9
WINNER-150												580	630	230		14,9
WINNER-200												580	630	230		15,9
WINNER-300	630	705	230	18,4												

SERIE SUPRA

DESCRIPCIÓN

Electrobomba autoaspirante para piscinas muy silenciosa, con prefiltro incorporado de grandes dimensiones que genera una gran capacidad de filtración. Apta para uso con cloración salina, gracias al sello mecánico en AISI-316 que incorpora.

MATERIALES

Cuerpo de bomba en polipropileno + fibra de vidrio. Eje en acero inoxidable en AISI-316. Rodete en Noryl. Sello mecánico en acero inoxidable AISI-316. Rodamientos lubricados de por vida. Pintura por cataforesis. Tornillería en acero inoxidable AISI-316. Tapa prefiltro en policarbonato transparente.

MOTOR

Motor asíncrono de eficiencia IE3, 2.900 r.p.m, grado protección IP55 y clase F. Sonoridad máxima de 71dB. Temperatura ambiente 40°C.

TEMPERATURA

Temperatura máxima del agua 40°C.

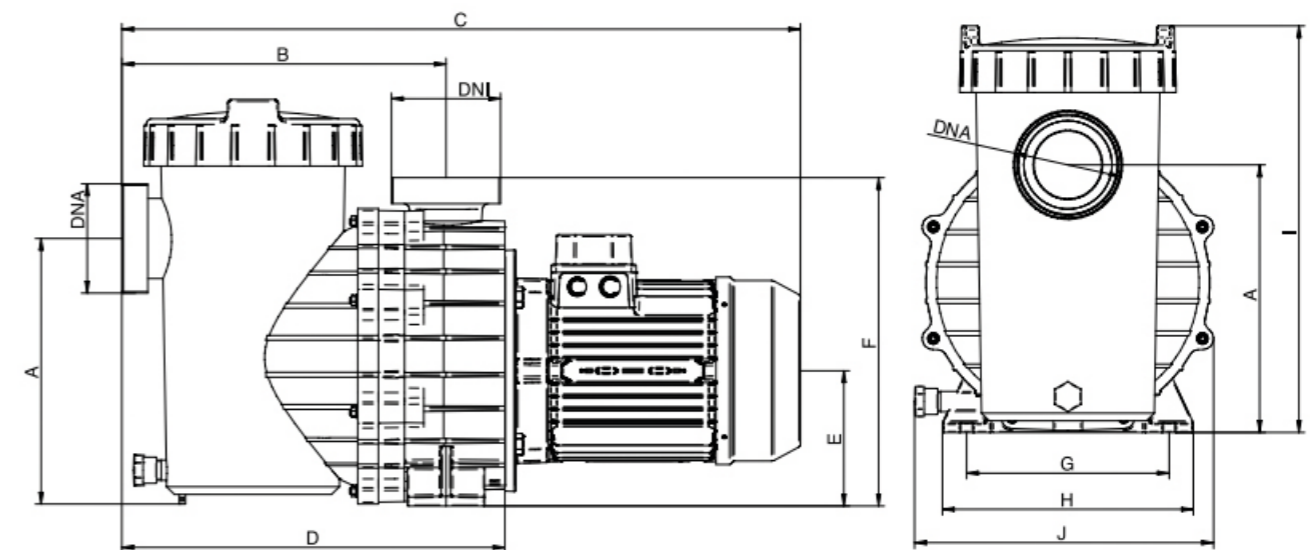
CONEXIONES

Conexiones: Rosca (Hembra 3") Racores (encolar DN 90)



MODELO	POTENCIA DE MOTOR (P2)		r.p.m.	CONSUMO (A)			TABLA DE RENDIMIENTOS										DIÁMETRO	
	HP	Kw		230 II	230 III	400 III	H m.c.a.	6	8	10	12	14	16	18	ASP	IMP		
SUPRA 300 M	3	2,2	2900	16	-	-	0 m ³ /h	59	54	47	39	28	16	-	3" (DN90)			
SUPRA 300 T	3	2,2		-	9,4	5,3		59	54	47	39	28	16	-				
SUPRA 400 T	4	3		-	12,5	6,9		68	63	58	52	45	36	23				
SUPRA 550 T	5,5	4		-	-	8,8		78	74	70	65	59	50	39				

MEDIDAS Y PESOS



MODELO	A	B	C	D	E	F	G	H	I	J	DNA	DNI	A1	H1	L1	PESO Kg
SUPRA 300	227	336	704	397	140	340	210	260	420	310	90	90	350	460	760	28
SUPRA 400																30
SUPRA 550																40

SERIE MAGNUS

DESCRIPCIÓN

Electrobomba autoaspirante para piscinas, con prefiltro incorporado de grandes dimensiones que genera una gran capacidad de filtración. Ideal para filtración a grandes alturas.

MATERIALES

Cuerpo de bomba en PP y fibra de vidrio. Eje en acero inoxidable en AISI-316. Turbina en bronce bajo demanda. Sello mecánico en carbón-carburo de silicio. Rodamientos lubricados de por vida. Tornillería en acero inoxidable AISI-316. Cestillo prefiltro fabricado en acero inoxidable AISI-316.

MOTOR

Motor asíncrono de eficiencia IE3, 1.450 r.p.m., grado protección IP55 y clase F. Sonoridad máxima de 66dB. Temperatura ambiente 40°C.

TEMPERATURA

Temperatura máxima del agua 40°C.

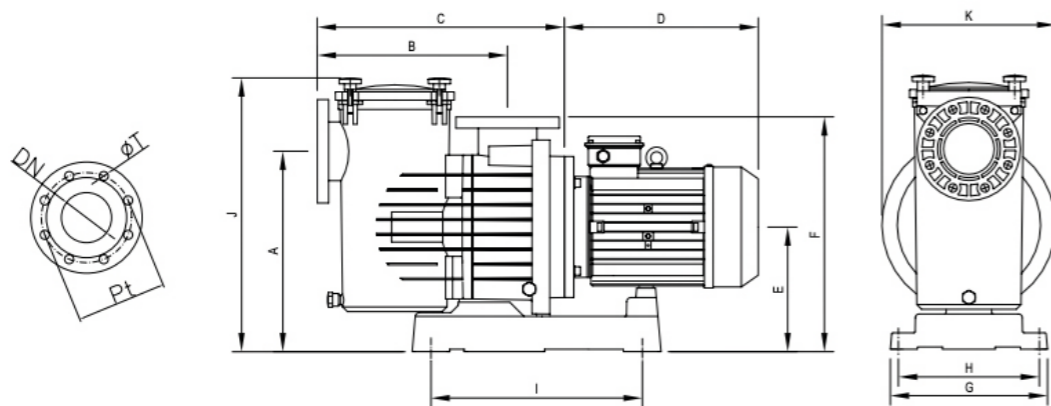
CONEXIONES

Conexión Brida 110mm (4").



MODELO	POTENCIA DE MOTOR (P2)		r.p.m.	CONSUMO (A)		TABLA DE RENDIMIENTOS										DIÁMETRO		
	HP	Kw		230 III	400 III	H m.c.a.	6	8	10	12	14	16	18	20	22	ASP	IMP	
MAGNUS-4 / 400 T	4	3	1.450	12,5	6,9	Q m³/h	74	66	56	42	29	14	-	-	-	110		
MAGNUS-4 / 550 T	5,5	4	1.450	15,3	8,8		123	104	84	57	30	-	-	-	-			
MAGNUS-4 / 750 T	7,5	5,5	1.450	-	12		143	127	107	85	57	12	-	-	-			
MAGNUS-4 / 1000 T	10	7,5	1.450	-	15,8		160	145	126	107	80	48	14	-	-			
MAGNUS-2 / 1250 T	12,5	9,2	2.850	-	18,5		-	167	152	136	118	99	80	47	-			
MAGNUS-2 / 1500 T	15	11	2.850	-	20,9		-	188	177	162	146	130	112	92	66			

MEDIDAS Y PESOS



MODELO	A	B	C	D	E	F	G	H	I	J	K	DN	°T	Pt	A1	H1	L1	PESO Kg
MAGNUS-4 / 400	423	405	527	310	267	500	335	300	450	596	368	110	18	180	385	595	840	44,5
MAGNUS-4 / 550				335												715	1.170	53,4
MAGNUS-4 / 750				385												715	1.170	66
MAGNUS-4 / 1000				385												715	1.170	76
MAGNUS-2 / 1250				385												715	1.170	84,5
MAGNUS-2 / 1500				385												715	1.170	85,5

SERIE VARIO MAGNUS

DESCRIPCIÓN

La bomba VARIO MAGNUS es la nueva generación de bombas para piscina pública integrando un novedoso variador de velocidad a la serie MAGNUS. La nueva VARIO MAGNUS funciona por modulación de velocidad, obteniendo un gran confort y minimizando los costes energéticos. Gracias a un sencillo asistente de configuración, se proporciona la información necesaria a la bomba para tener una instalación completamente operativa.

El sistema permite la programación de varios ciclos de filtración diarios con diferente velocidad de funcionamiento para cada ciclo. En instalaciones con varias VARIO MAGNUS, la bomba se comunicará automáticamente con el resto de bombas para alternarse e incluso funcionar varias bombas a la vez.

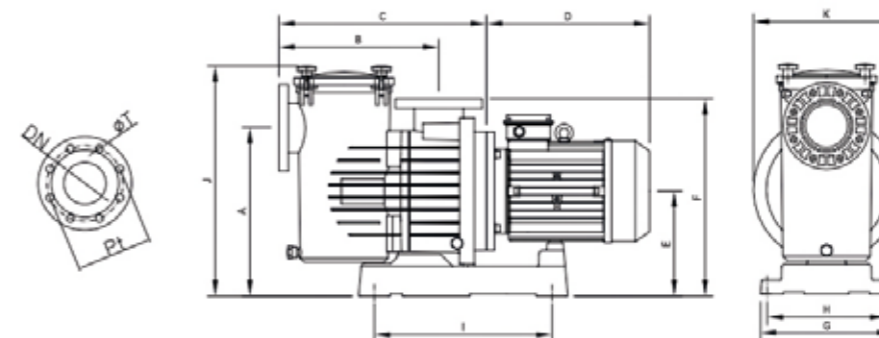
CARACTERÍSTICAS

- Ahorro energético muy significativo debido a que la bomba puede modificar su velocidad de trabajo a los requerimientos de la instalación.
- Diferentes velocidades de trabajo para diferentes programaciones.
- Comunicación entre varias bombas.
- Alternancia de trabajo por tiempo.
- Extremadamente silenciosa.
- Protección de sobrecarga del motor por consumo.
- Sistema de auto aprendizaje para la búsqueda constante de los parámetros que determinan un funcionamiento en seco.



MODELO	POTENCIA DE MOTOR (P2)		r.p.m.	CONSUMO (A)	400 III	H m.c.a.	TABLA DE RENDIMIENTOS											
	HP	Kw					6	8	10	12	14	16	18	20	22			
VARIO MAGNUS-4 250	2,5	1,8	1450	4,9	Q m³/h	110	53	43	32	18	-	-	-	-	-	-	-	
VARIO MAGNUS-4 300	3	2,2	1450	5,3			62	54	43	26	10	-	-	-	-	-	-	-
VARIO MAGNUS-4 400	4	3	1450	6,9			74	66	56	42	29	14	-	-	-	-	-	-
VARIO MAGNUS-4 550	5,5	4	1450	8,8			123	104	84	57	30	-	-	-	-	-	-	-
VARIO MAGNUS-4 750	7,5	5,5	1450	12			143	127	107	85	57	12	-	-	-	-	-	-
VARIO MAGNUS-4 1000	10	7,5	1450	15,8			160	145	126	107	80	48	14	-	-	-	-	-
VARIO MAGNUS-4 1250	12,5	9,2	2850	18,5			-	167	152	136	118	99	80	47	-	-	-	-
VARIO MAGNUS-4 1500	15	11	2850	20,9			-	188	177	162	146	130	112	92	66	-	-	-

MEDIDAS Y PESOS



MODELO	A	B	C	D	E	F	G	H	I	J	K	DN	°T	Pt	A1	H1	L1	PESO Kg
VARIO MAGNUS-4 / 400	423	405	527	310	267	500	335	300	450	596	368	110	18	180	385	595	840	44,5
VARIO MAGNUS-4 / 550				335												715	1.170	53,4
VARIO MAGNUS-4 / 750				385												715	1.170	66
VARIO MAGNUS-4 / 1000				385												715	1.170	76
VARIO MAGNUS-2 / 1250				385												715	1.170	84,5
VARIO MAGNUS-2 / 1500				385												715	1.170	85,5

SERIE [E]MAGNUS (MOTOR DE IMANES PERMANENTES)

DESCRIPCIÓN

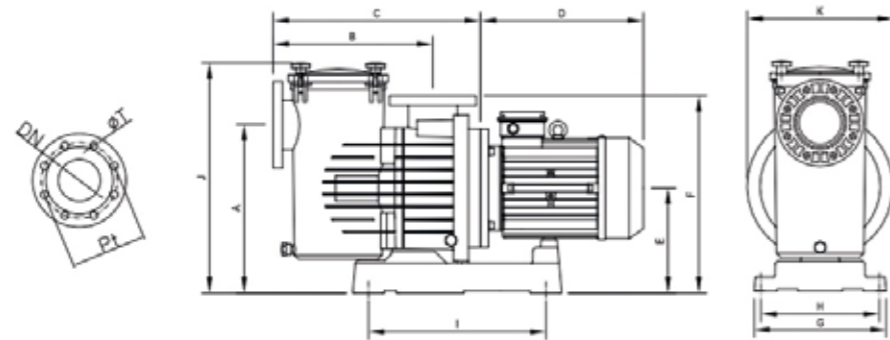
La bomba [e]MAGNUS es la nueva generación de bombas para piscina pública integrando un novedoso variador de velocidad a la serie MAGNUS. La nueva [e]MAGNUS funciona por modulación de frecuencia, obteniendo un gran confort y minimizando los costes energéticos. El software del variador está específicamente diseñado para la automatización de la bomba [e]MAGNUS. Gracias a un sencillo asistente de configuración, se proporciona la información necesaria a la bomba para tener una instalación completamente operativa que junto a la tecnología de los motores de imanes permanentes, conseguimos un mayor ahorro que con el motor asíncrono tradicional.

El sistema permite la programación de varios ciclos de filtración diarios con diferente velocidad de funcionamiento para cada ciclo. En instalaciones con varias [e]MAGNUS, la bomba se comunicará automáticamente con el resto de bombas para alternarse e incluso funcionar varias bombas a la vez.



MODELO	POTENCIA DE MOTOR (P2)		r.p.m. MÁX	TABLA DE RENDIMIENTOS										DIÁMETRO		MÍNIMO DIÁMETRO DE ASPIRACIÓN
	HP	Kw		H m.c.a.	6	8	10	12	14	16	18	20	22	ASP	IMP	
EMAGNUS-4 550	5,5	4	1450	q	123	104	84	57	30	-	-	-	-	110	110	
EMAGNUS-4 1000	10	7,5	1450	m³/h	160	145	126	107	80	48	14	-	-	110	110	

MEDIDAS Y PESOS



MODELO	A	B	C	D	E	F	G	H	I	J	K	DN	°T	Pt	A1	H1	L1	PESO Kg
EMAGNUS-4 / 550				335	267	500	335	300	450	596	368	110	18	180	385	715	1.170	53,4
EMAGNUS-4 / 1000	423	405	527	385														76

VARIADOR DE FRECUENCIA [E]JOY (PARA BOMBAS DOMÉSTICAS)

DESCRIPCIÓN

El nuevo variador de velocidad [e]joy es un nuevo sistema de control de velocidad para bombas, con el objetivo de conseguir un gran confort y reducir al máximo los costes energéticos, además de los siguientes beneficios:

CARACTERÍSTICAS

- 3 velocidades seleccionables desde teclado
- 5 ciclos de filtración diarios configurable
- Programa para la limpieza del filtro
- Control de iluminación de la piscina
- Pulsador AUT para hacer el sistema autónomo
- Función SKIMMING de limpieza de la superficie del agua
- Hasta 4 entradas para controlar la velocidad de la bomba externamente
- 2 salidas para activación de clorador salino, monitorización del estado de la bomba, etc...

- Protección de las bombas por sobre tensión y sobre consumo eléctrico
- Protección contra el trabajo en seco
- Protección contra rotura de tubería

Además incorpora una serie de ajustes automáticos como son:

- Reset automático de las protecciones de la bomba
- Registro de fallos e incidencias
- Contadores de horas de funcionamiento

Cumple con la nueva norma de eficiencia de variadores IE2, que entró en vigor el pasado 1 de Julio de 2021.

LÍMITES DE UTILIZACIÓN

- Temperatura mínima ambiente: -10°C
- Temperatura máxima ambiente: +40°C
- Variación de tensión de alimentación: +/-10%



MODELO	TENSIÓN DE ENTRADA	TENSIÓN DE SALIDA	VELOCIDAD DE FUNCIONAMIENTO (r.p.m.)	INTENSIDAD MÁXIMA (A)	GRADO DE PROTECCIÓN
EJOY MT2	230V II	230V III	700/2900 r.p.m.	11A	IP 55
EJOY TT3-11	400V	400V			
SOPORTE PARED VARIADOREJOY/EPOOL	SOPORTE COLOCACIÓN A PARED				

VARIADOR DE FRECUENCIA [E]POOL (PARA BOMBAS INDUSTRIALES)

DESCRIPCIÓN

El nuevo variador de velocidad [e]pool es válido para todas las bombas de piscina pública del mercado, desde 0.25HP hasta 20HP.

El sistema permite la programación de varios ciclos de filtración diarios con diferente velocidad de funcionamiento para cada ciclo.

En instalaciones con varias bombas, el variador se comunicará y alternará con resto de variadores para que las bombas trabajen el mismo número de horas. Además, es capaz de hacer funcionar varias bombas a la vez.

Gracias a un sencillo asistente, se proporciona la información necesaria a la bomba para tener una instalación completamente operativa. Con la ayuda de un transductor de presión y un pequeño cuadro eléctrico (se suministran a parte) es capaz de efectuar la limpieza automática de los filtros de arena, si estos disponen de válvulas motorizadas.

Cumple con la nueva norma de eficiencia de variadores de frecuencia IE2, que entró en vigor el pasado 1 de Julio de 2021.



MODELO	ALIMENTACIÓN ENTRADA	ALIMENTACIÓN SALIDA	FRECUENCIA DE TRABAJO	INTENSIDAD MÁXIMA (A)	GRADO DE PROTECCIÓN
EPOOL TT3-11	400V	400V	10-50Hz	11 A	IP 55
EPOOL TT3-30				30 A	
SOPORTE PARED VARIADOR EJOY EPOOL	SOPORTE COLOCACIÓN A PARED				

SERIE CF-2

DESCRIPCIÓN

Electrobomba autoaspirante para piscinas, fabricadas en fundición, con prefiltro incorporado de grandes dimensiones que genera una gran capacidad de filtración.

MATERIALES

Cuerpo de bomba en fundición de hierro. Eje en acero inoxidable en AISI-316. Turbina en bronce bajo demanda. Sello mecánico en carbón-cerámica. Rodamientos lubricados de por vida. Tornillería en acero inoxidable AISI-316. Cestillo prefiltro fabricado en acero inoxidable AISI-316.

MOTOR

Motor asíncrono de eficiencia IE3, 2.900 r.p.m , grado protección IP55 y clase F. Sonoridad máxima de 73dB. Temperatura ambiente.

TEMPERATURA

Temperatura máxima del agua 40°C.

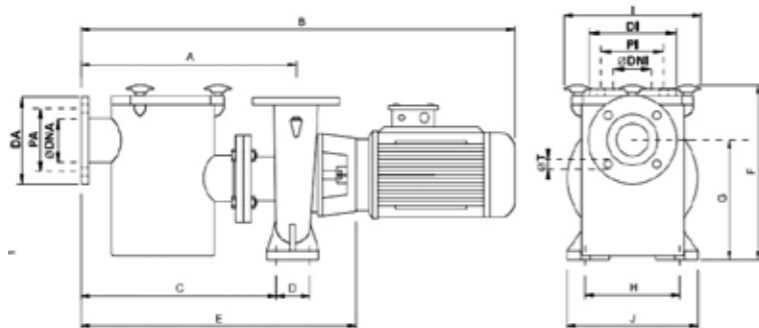
CONEXIONES

Conexión Brida desde DN-80 a DN125.



MODELO	POTENCIA DE MOTOR (P2)		CONSUMO (A)		H m.c.a.	TABLA DE RENDIMIENTOS										DIÁMETRO	
	HP	Kw	230 V	400 V		6	8	10	12	14	16	18	20	22	DN	DN	
CF-2 300	3	2,2	9	5,2	Q m³/h	61	54	51	46	35	29	-	-	-	DN80	DN80	
CF-2 400	4	3	12	6,9		70	64	59	55	49	42	30	-	-	DN80	DN80	
CF-2 550	5,5	4	16,5	9,5		95	90	84	77	65	54	32	-	-	DN125	DN100	
CF-2 551	5,5	4	16,5	9,5		128	121	107	90	69	30	-	-	-	DN125	DN100	
CF-2 750	7,5	5,5	-	12,5		159	152	135	125	109	88	60	-	-	DN125	DN100	
CF-2 1000	10	7,5	-	15,5		175	166	158	147	135	119	98	68	-	DN125	DN100	
CF-2 1250	12,5	9,2	-	19		195	188	175	163	150	136	105	86	-	DN125	DN100	
CF-2 1500	15	11	-	23		200	197	193	183	170	155	132	110	87	DN125	DN100	

MEDIDAS Y PESOS



MODELO	MODELOS A 2900r.p.m.								ASPIRACIÓN					IMPULSIÓN					EMBALAJE			PESO Kg			
	A	B	C	D	E	F	G	H	I	J	Ø DNA	DA	PA	Nº T	Ø T	Ø DNA	DI	PI	Nº T	Ø T	L1	A1	H1	Hi	Br
CF-2 300	492	950	458	68	632	425	262	190	300	240	80	200	160	4	18	80	200	160	4	18	1.170	400	660	75	90
CF-2 400	492	950	458	68	632	425	262	190		240	80	200	160	4		80	200	160	4					79	96
CF-2 550	504	1029	455	100	676	425	275	215		285	125	250	210	8		100	220	180	8					104	124
CF-2 551	504	1029	455	100	676	425	275	215		285	125	250	210	8		100	220	180	8					104	124
CF-2 750	504	1111	455	100	676	425	275	215		285	125	250	210	8		100	220	180	8					121	140
CF-2 1000	528	1156	470	110	722	458	315	258		330	125	250	210	8		100	220	180	8					140	163
CF-2 1250	528	1156	470	110	722	458	315	258		330	125	250	210	8		100	220	180	8					148	163
CF-2 1500	528	1156	470	110	722	458	315	258		330	125	250	210	8		100	220	180	8					148	168

SERIE CF-4

DESCRIPCIÓN

Electrobomba autoaspirante para piscinas, fabricadas en fundición, con prefiltro incorporado de grandes dimensiones que genera una gran capacidad de filtración. Ideal para filtración a grandes alturas.

MATERIALES

Cuerpo de bomba en fundición de hierro. Eje en acero inoxidable en AISI-316. Turbina en bronce bajo demanda. Sello mecánico en carbón-carburo de silicio. Rodamientos lubricados de por vida. Tornillería en acero inoxidable AISI-316. Cestillo prefiltro fabricado en acero inoxidable AISI-316.

MOTOR

Motor asíncrono de eficiencia IE3, 1.450 r.p.m , grado protección IP55 y clase F. Sonoridad máxima de 73dB. Temperatura ambiente 40°C.

TEMPERATURA

Temperatura máxima del agua 40°C.

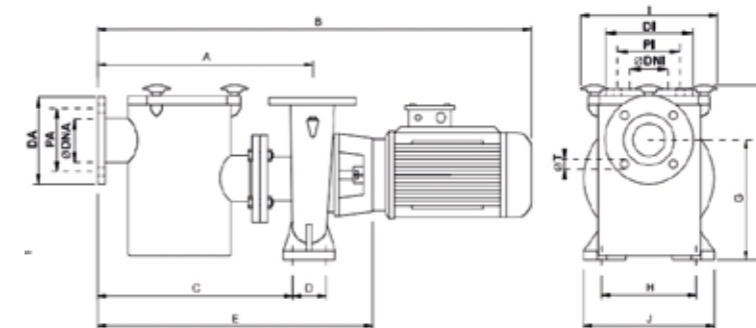
CONEXIONES

Conexión Brida desde DN-80 a DN125..



MODELO	POTENCIA DE MOTOR (P2)		CONSUMO (A)		H m.c.a.	TABLA DE RENDIMIENTOS										
	HP	Kw	230 V	400 V		6	8	10	12	14	16	18	20	22		
CF-4 300	3	2,2	9,4	5,5	Q m³/h	23	13	-	-	-	-	-	-	-	-	-
CF-4 400	4	3	12,5	6,9		-	27	19	-	-	-	-	-	-	-	-
CF-4 550	5,5	4	17	9,2		51	43	33	-	-	-	-	-	-	-	-
CF-4 552	5,5	4	17	9,2		75	64	50	12	-	-	-	-	-	-	-
CF-4 750	7,5	5,5	-	12		-	85	75	63	54	-	-	-	-	-	-
CF-4 1000	10	7,5	-	15,5		-	-	110	90	72	-	-	-	-	-	-
CF-4 1500	15	11	-	21,8		-	-	190	160	120	102	-	-	-	-	-
CF-4 2000	20	15	-	32		-	-	-	170	160	140	120	30	-	-	-

MEDIDAS Y PESOS



MODELO	MODELOS A 1450r.p.m.										ASPIRACIÓN					IMPULSIÓN					EMBALAJE			PESO Kg
	A	B	C	D	E	F	G	H	I	J	Ø DNA	DA	PA	Nº T	Ø T	Ø DNA	DI	PI	Nº T	Ø T	H1	A1	L1	
CF-4 300	465	979	430	70	639	360	250	212	265	302	65	185	145	4	18	50	165	125	4	18	660	400	1,050	94
CF-4 400	442	998	398	95	616	450	250	250	320	333	80	200	160	4		65	185	145	4		660	400	1,050	105
CF-4 550	442	1021	398	95	616	450	250	250	320	333	80	200	160	4		65	185	145	4		660	400	1,050	110
CF-4 552	490	1138	443	95	733	430	270	280	345	365	100	220	180	8		80	200	160	8		660	400	1,050	140
CF-4 750	490	1248	443	95	733	430	270	280	345	365	100	220	180	8		80	200	160	8		660	400	1,050	155
CF-4 1000	500	1258	440	120	743	480	270	280	360	392	125	250	210	8		100	220	180	8		490	400	1,280	176
CF-4 1500	515	1413	455	120	788	505	270	315	400	424	125	250	210	8		100	220	180	8		510	430	1,430	272
CF-4 2000	585	1528	525	120	858	611	380	315	400	472	150	250	240	8		125	250	210	8		615	480	1,560	355
CF-4 2500	585	1558	525	120	858	611	380	315	400	472	150	250	240	8		125	250	210	8		615	480	1,595	385